

XXXV OLIMPIADA WIEDZY TECHNICZNEJ



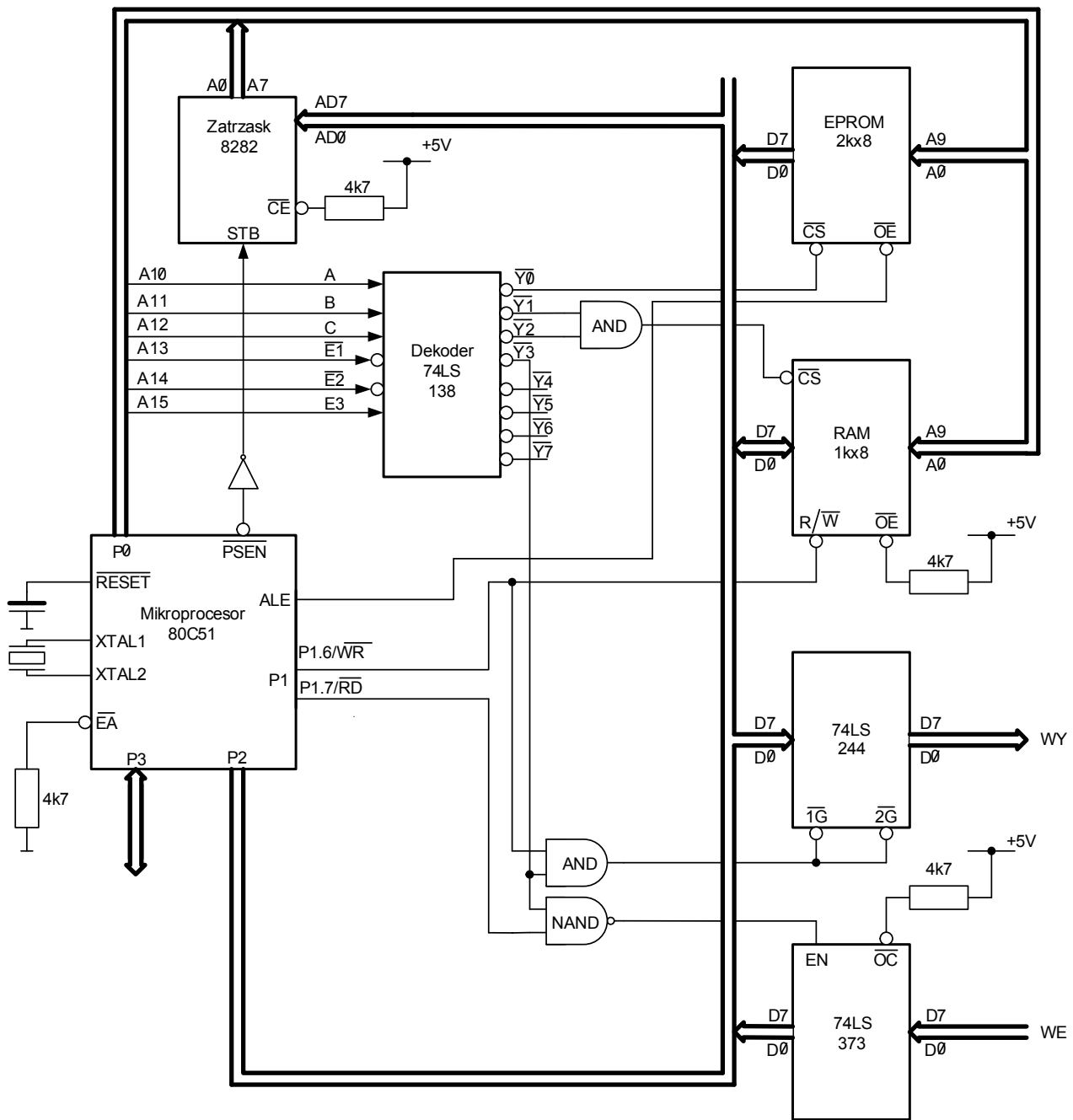
Zawody III stopnia

Problem techniczny dla grupy elektryczno-elektronicznej

Do układu mikroprocesorowego 80C51 zaprojektowano blok pamięci zewnętrznych z bramą wejściową i bramą wyjściową, zbudowany zgodnie ze schematem pokazanym na rys.1. Bramy zewnętrzne *WE* i *WY* są tutaj traktowane tak jak komórki zewnętrznej pamięci RAM. Niestety do schematu zaprojektowanego bloku wkradły się błędy. Należy je odszukać, wskazać na rysunku zakreślając kółkiem i w formie krótkiej notatki opisać ich istotę.

Narysować prawidłowy schemat układu.

Autor: A. Wójciak
Koreferent: P. Fabijański



Rys.1. Schemat bloku pamięci zewnętrznych z bramą wejściową i bramą wyjściową